



TOKSET

JÄTEASTIASUOJAT

TYYLIKÄSTÄ TURVALLISUUTTA JÄTEHUOLTOON

TOKSET FIRE SAFE | PALOTESTATUT JÄTEASTIASUOJAT

TOKSET CENTRAL | JÄTEASEMAN SUOJAT

TOKSET | JÄTEKATOKSET VALMIINA PAIKALLE TUOTUNA



TOKSET FIRE SAFE on paras valinta

- tyylikäs muotoilu
- huippulaatua edulliseen hintaan
- voidaan turvallisesti sijoittaa seinusta tuntumaan (katso palotesti sivu 9)
- palo-osastoiva (palotestien tulos)
- lukitusjärjestelmät taloyhtiön toivomusten mukaan
- palokestävät materiaalit (pulverimaalattu sinkitty teräs ja ruostumaton teräs)
- eivät sisällä myrkyllisiä palokaasuja muodostavia osia (muovi ja alumiini)
- seinustasijoituksilla lisää vapaata tilaa pihalle
- nopeat toimitukset (3-5 viikkoa)
- ilmainen neuvonta
- ilmainen sijoittelusuunnitelma
- kiinteällä tasaisella alustalla ei tarvita maamuokkausta; mahdollisesti tarvittavat tasoitustyöt suoritamme edullisesti
- dokumentaatio paloturvallisuudesta vakuutusyhtiölle ja paloviranomaisille
- suunnittelutyökulut arkkitehdeille netti-sivuillamme
- toimitukset kaikkialle Suomeen
- myös leasing 3 – 5 vuoden maksuajalla



VAKUUTUSYHTIÖ

Kaikkien vakuutusyhtiöiden vakuutusehdoissa edellytetään jäteasteen suojaetäisyyksien noudattamista; laiminlyönnistä vähennetään korvauksista 25-35 % tai korvaus voidaan evätä kokonaan. TOKSET FIRE SAFE täyttää paloturvaehtot ja voidaan sijoittaa seinustan tuntumaan.

HUOLTOYHTIÖ

TOKSET FIRE SAFE jäteastiasuojat ovat nopeakäyttöisiä, toimintavarmoja ja kestävät kovakin käsittelyä.

TALOYHTIÖN HALLITUS

Yhtiön hallituksella on vastuu pelastussuunnitelman päivityksistä ja ohjeiden noudattamisesta. Tokset Oy voi auttaa eri sopimuksella paloturvalausunnon hankkimisesta asiantuntijalta. Tokset Oy tekee ilmaiseksi jäteasteen suunnittelun paloturvamääräysten mukaiseksi.

ASUKKAAT

TOKSET FIRE SAFE jäteastiasuojat ovat helpokäyttöisiä. Turvallisuutta lisäävät kannen kaasujouset. Lukot voidaan sarjoittaa taloyhtiön muuhun lukitusjärjestelmään, jolloin uusia avaimia ei tarvita.

LISÄTURVALLISUUTTA ALKUSAMMUTTIMELLA



Lepsämän koulun tuhopoltto. (Kuva: Keski-Uudenmaan Pelastuslaitos)

Suomessa on yli 1000 tuhopolttota vuodessa. Pienempiä ja suurempia vahinkoja tapahtuu melkein joka päivä. Jäteastiat edustavat suurta riskiä, jonka takia palotarkastajat ja vakuutusyhtiöt kiinnittävät jäteasteeseen suurta huomiota.

Vaativiin kohteisiin **TOKSET FIRE SAFE** voidaan varustaa **tehokkaalla huoltovapaalla alkusammuttimella**, käyttöikä 10 vuotta. Suositellaan kohteeseen, jonka läheisyydessä on syttymisherkkää palokuormaa sekä ahtaisiin pihoihin.



Huoltovapaa sammutin asennettuna jäteastiasuojan kattoon.

AUTOMAATTINEN IMPULSSI-JAUHEPALOSAMMUTIN

- toimii ilman sähköä
- havaitsee palon kun lämpötila nousee raja-arvoon
- suorittaa alkusammutuksen tehokkaasti
- testattu ja vaatimusten mukainen
- 10 vuoden huoltovapaa käyttöikä
- sammutusaine on ihmisille turvallinen
- sammutusaine on ympäristöystävällinen
- voidaan varustaa paikallisella hälytysjärjestelmällä tai yhteydellä pelastuslaitokselle

EUROOPPA PATENTTI

Tokset oy:n paloturvatuotekehitykselle on myönnetty patentti, joka kattaa impulssisammuttimen asennuksen suljettuun säiliöön (European patent EP3375495). Tuotekehitystyö jatkuu ja tuotevalikoima laajenee.

Paloturva on myös keskeinen osa Tokset roska- ja tuhka-astioissa,
KATSO WWW.TOKSET.COM JA ERILLINEN ESITE.

TOKSET FIRE SAFE MALLISTO SOVELTUU KAIKILLE STANDARDIN MUKAISILLE KERÄYSASTIOILLE



TOKSET FIRE SAFE S

palosuojattu, pienempi
(yksi 240L tai 330 L keräysastia)
L 890 mm K 1660 mm S 1000 mm



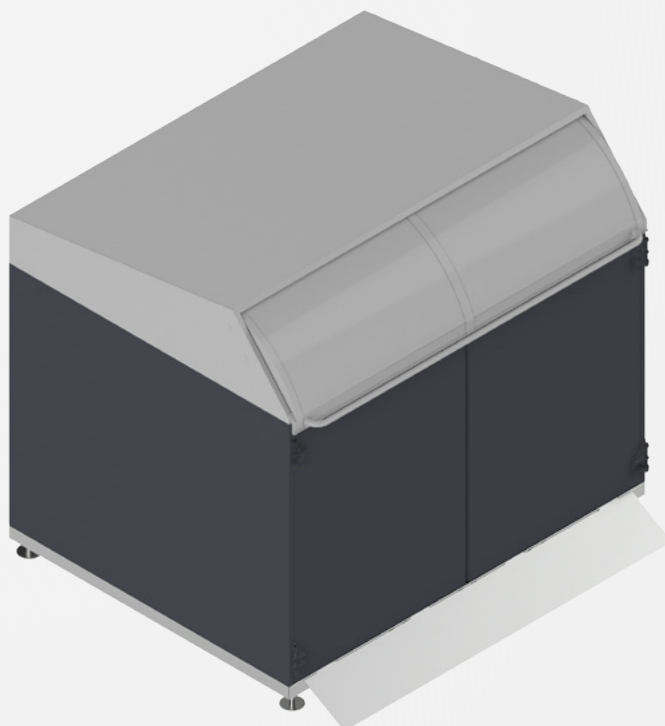
TOKSET FIRE SAFE L

palosuojattu, peruskoko
(1 x 660/770L tai 2 x 240/330L)
L 1500 mm K 1660 mm S 1000 mm



TOKSET FIRE SAFE XL

palosuojattu, pidennetty
(3 x 240 L tai 1 x 660L + 1 x 240L)
L 2120 mm K 1660 mm S 1000 mm



TOKSET FIRE SAFE Maxi

palosuojattu, syvennetty erikoiskoko
(2 x 660L tai 2 x 770L)
L 1900 mm K 1660 S 1500 mm



Urheilukatu 46



Lönrotinkatu ennen



Lönrotinkatu jälkeen



Pihapiiri Turku ennen



Pihapiiri Turku jälkeen

VALITSE RAL VÄRI, ME HOIDAMME LOPUT

Kaikki Tokset jäteastiasuojat voidaan toimittaa asiakkaan valitsemassa sävyssä, kansi ja runko voivat olla myös valittu sävyväri. Ei lisäveloitusta. Ilmainen neuvontapalvelumme tarvitsee vain sijoitusalueen kuvan (esimerkiksi asemakuva tai pihan mitat) niin teemme jäteastioiden sijoituskuvan, jossa paloturvallisuus on huomioitu.



Kauniainen; kaupungitalo; vakiovärit



Rivitaloyhtiö ennen



Rivitaloyhtiö jälkeen



Linnankoskenkatu ennen



Linnankoskenkatu jälkeen



TEKNISET TIEDOT

Mitat

kts. alla oleva taulukko

Materiaalit

Kansi: jauhepolttomaalattu ruostumaton teräs

Runkomateriaali: jauhepolttomaalattu sinkitty teräs

Pariövet: jauhepolttomaalattu sinkitty teräs

Pohja: alapohja kuumasinkitty teräs

Vakiovärit:

- kansi, grey aluminium RAL 9007
- runko, graphite grey RAL 7024

Asennus

Jäteastiasuojat toimitetaan valmiiksi koottuna eivätkä ne vaadi erillisiä perustus- tai asennustöitä. Asennusalustan on hyvä olla tasainen.

TOKSET FIRE SAFE sisältää eturampin, roska- ja jätensäiliön-ohjaimet sekä lukon. Astiasuoja toimitetaan valmiiksi koottuna eikä vaadi erillisiä perustus- tai asennustöitä. Asennusalustan on hyvä olla tasainen.

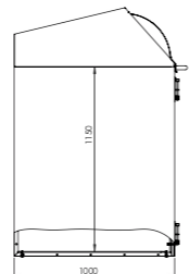
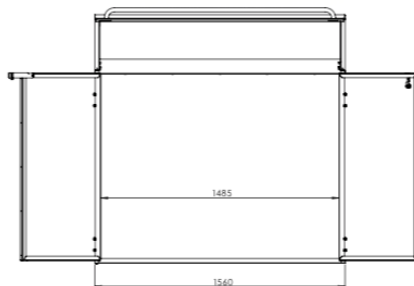
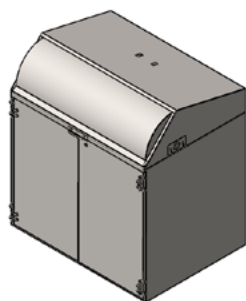
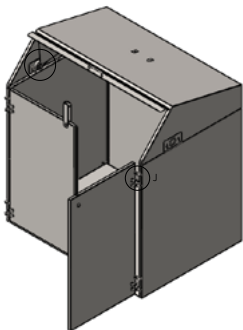
LISÄVARUSTEET

Turvallisuus: Automaattinen palosammutin

Lukitus: Tokset Fire Safe lukitusjärjestelmä voidaan sarjoittaa taloyhtiön ja kiinteistöhuollon mukaiseksi.

Väri: Runko ja kansi voidaan maalata kaikilla RAL-väreillä.

Maisemointi: Jäteastiasuoja voidaan maisemoida esim. kiinteistön julkisivukuvalla.



TUOTE	LEVEYS	KORKEUS	TÄYTTÖAUKON KORKEUS	SYVYYS	PAINO KG	KERÄYSASTIAT (LITRAA)
TOKSET FIRE SAFE S	890	1660	1280	1000	167	1 X 240 TAI 1 X 360
TOKSET FIRE SAFE L	1500	1660	1280	1000	231	1 X 660/770 TAI 2 X 240/360
TOKSET FIRE SAFE XL	2120	1660	1280	1000	306	3 X 240 TAI 1 X 660 + 1 X 240
TOKSET FIRE SAFE MAXI	1900	1660	1280	1500	371	2 X 660 TAI 2 X 700

TOKSET FIRESAFE JÄTEASTIASUOJISSA YHDISTYVÄT TURVALLISUUS, TOIMINNALLISUUS JA TYYLIKKYYS.

Seinustalla ne antavat lisää tilaa pihan muille toiminnoille!

TURVALLISUUS syntyy vankasta käyttöä kestävästä palotestusta rakenteesta. Patentoituun FIRESAFE jäteastiasuojaan on saatavilla lisävarusteena huoltovapaa automaattinen palosammutin, joka palon sattuessa on nopea ja tehokas alkusammutin. FIRESAFE suoja on vakuutusyhtiöiden vaatimusten mukaisesti varustettu lukolla.

TOIMINNALLISUUS on varmistettu monilla teknisillä ominaisuuksilla, jotka on kehitetty yhteistyössä jätehuoltoyhtiön kanssa. Jätteen käsittely edellyttää, että jäteastiasuoja kestää rankkaakin käyttöä.



Sisällä olevat ohjaustangot suuntaavat keräysastian oikein



Huollon yhteydessä kansi pysyy auki kansipidikkeellä



Lisävarusteena sarjoitettava Abloy lukko



Lattiasa oleva stopperi voidaan helposti asentaa keräysastiatyyppin mukaan



Kaasujouset vaimentavat kannen sulkeutumista tuulisella säällä



Sisällä olevat ohjauspaneelit kohdistavat jätteet keräysastiaan



Rajoitin estää oven liiallisen aukeamisen

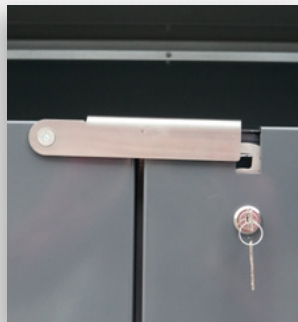


Säädettävät jalat

Ovissa vahvat saranat



Sisäosassa ohjaimet, joiden avulla roskat menevät aina säiliöön



Ovessa on varmaa käyttöä varten RST pikasalpa



Edessä vahva luiska esteetöntä tyhjennystä varten

TYYLIKKYYS YHDISTETTYNÄ TOIMINNALLISUUTEEN

LAUSUNTO IMPULSSISAMMUTTIMELLA VARUSTETUSTA JÄTEASTIASUOJASTA

Suomen Pelastusalan Keskusjärjestö oli 21.9.2017 seuraamassa Meriturvan harjoitusalueella tapahtunutta koepolttoa, jossa tutkittiin impulssisammuttimella varustetun jäteastiasuojan käyttäytymistä palotilanteessa. Meriturva on laatinut polttokokeesta 23.10.2017 päivätyn raportin.

Tokset Oy:n tuote

Ratkaisu jäteastian turvalliselle sijoittamiselle lähelle rakennuksen ulkoseinää on **kuvassa 1** näkyvä metallinen jäteastiasuoja, jonka sisään voidaan asettaa varsinainen roska-astia. Jäteastiasuojan yläosaan on asennettu sammutusjauhetta sisältävä impulssisammutin. Jäteastiasuoja on lukittavissa ja siinä on itsestään sulkeutuva luukku, jonka kautta roskat pudotetaan astiaan.

Ensimmäisessä koepoltossa impulssisammutin sammutti palon.

Tehdyissä koepoltoissa metallisen jäteastiasuojan lähellä, noin kymmenen senttimetrin päässä ollut seinä lämpeni enimmillään vain muutamia kymmeniä asteita. Seinän lämpötilat eivät nousseet korkeammiksi, **vaikka impulssisammutin oli poistettu** jäteastiasuojan sisältä ja palon annettiin kehittyä vapaasti.

Lämpökameralla otetussa **kuvassa 2** näkyy nuolella merkittynä kaapin takana olevan seinän kohonneet lämpötilat sinisellä värillä. Nuolen kohdalla lämpötila on noin +31 °C. Seinän lämpötila, ennen kokeen alkua, oli noin +15 °C.

Tiiviit rakenteet rajoittivat paloa niin, ettei se missään vaiheessa koetta levinnyt jäteastiasuojan ulkopuolelle. Kuva 3 on otettu polttokokeen aikana. Impulssisammutin on poistettu, sisällä oleva roska-astia palaa.

Suomen Pelastusalan Keskusjärjestön näkemyksen mukaan tällaiseen jäteastiasuojaan sijoitettuna roska-astian voi sijoittaa lähelle rakennuksen ulkoseinää. Suomen Pelastusalan Keskusjärjestö puoltaa tällaisia turvallisuutta parantavia ratkaisuja.

SUOMEN PELASTUSALAN KESKUSJÄRJESTÖ

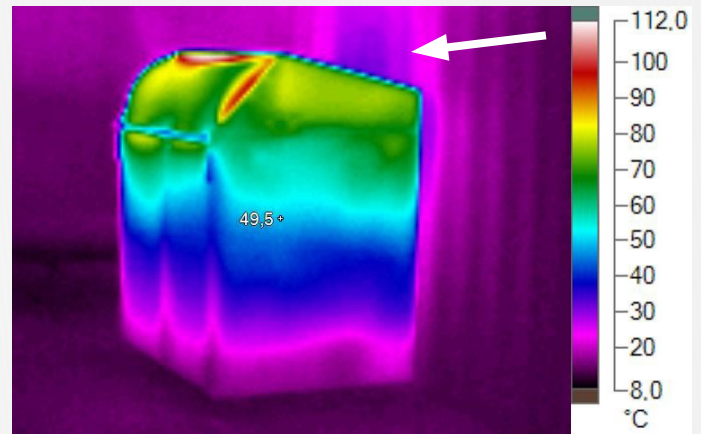


Ilpo Leino

turvallisuuspäällikkö



kuva 1

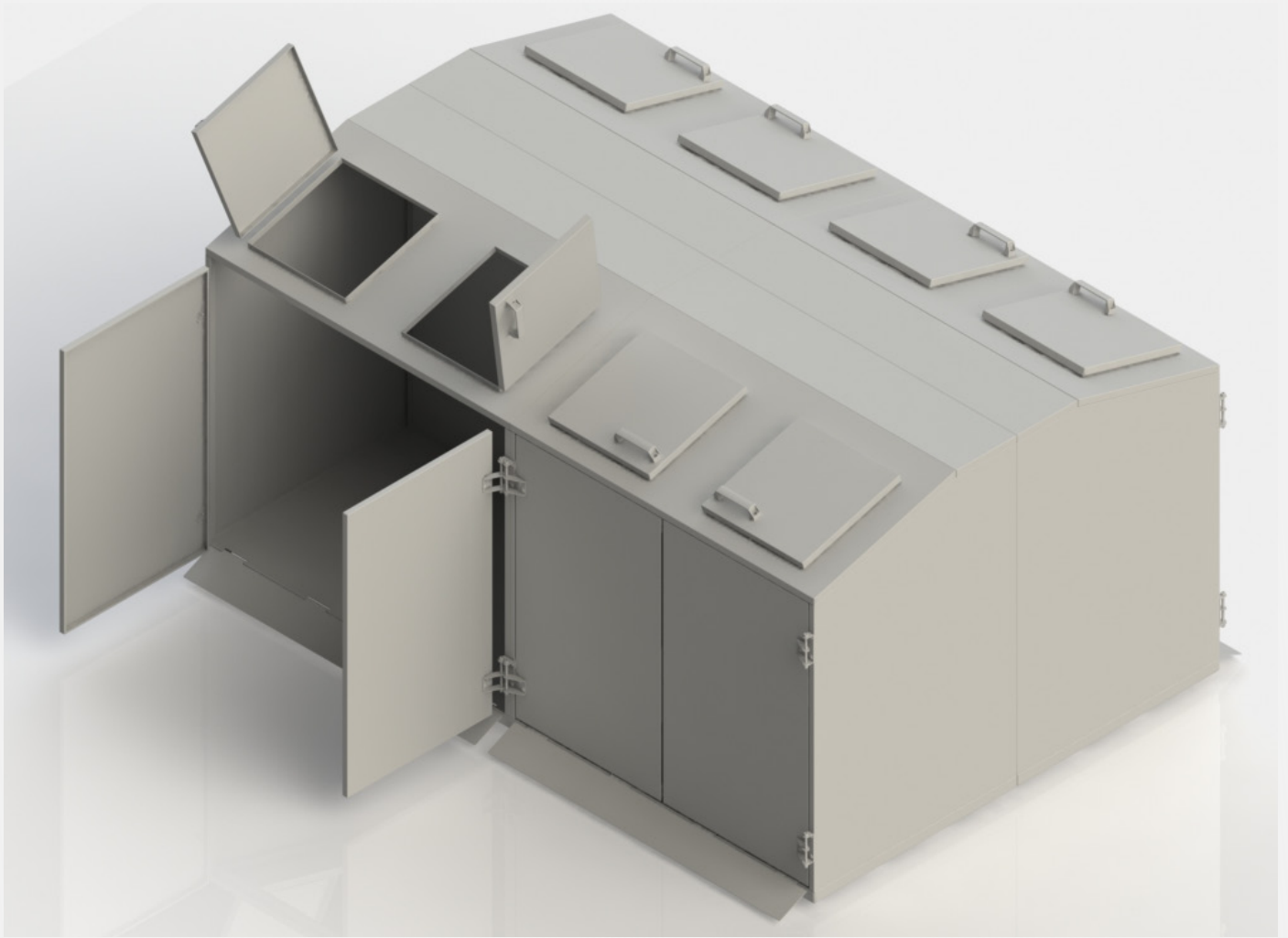


kuva 2



kuva 3

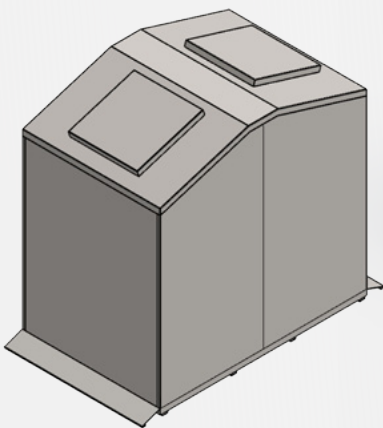




TOKSET CENTRAL

KIINTEISTÖN JÄTEKESKUKSEN SUOJAT

- jätepestekokonaisuus toimivista osista
- soveltuu kaikille standardin mukaisille jäteastioille
- kevyt, mutta kestävä rakenne
- kaikki RAL värikartan värit
- edullinen hankintahinta
- estää jyräjoiden pääsyn jäteastioihin
- tyylikäs ratkaisu nostaa kiinteistön arvoa
- lukitusmahdollisuus (vakuutusyhtiöiden vaatimus)



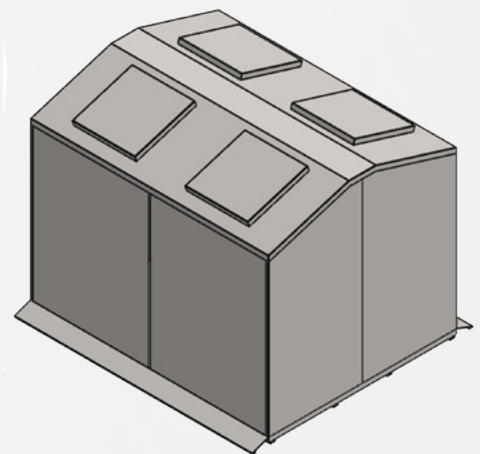
TOKSET CENTRAL Twin

(1 x 660/770 L tai 2 x 240/360 L)



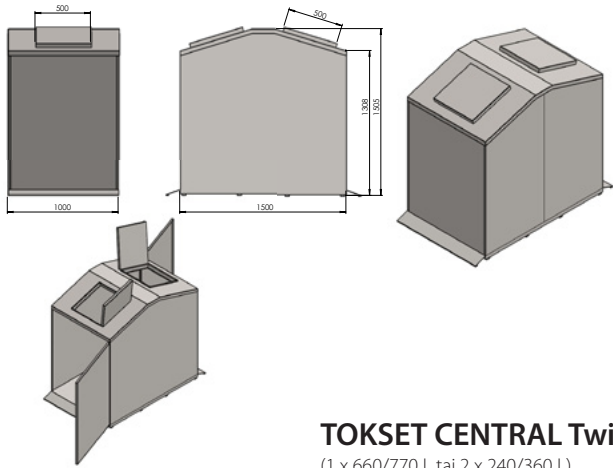
TOKSET CENTRAL 2 lid

(2 x 240L tai 2 x 360 L)

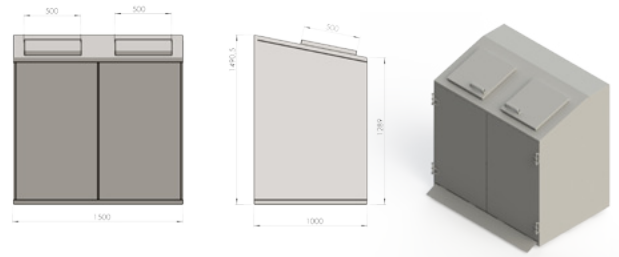


TOKSET CENTRAL Maxi

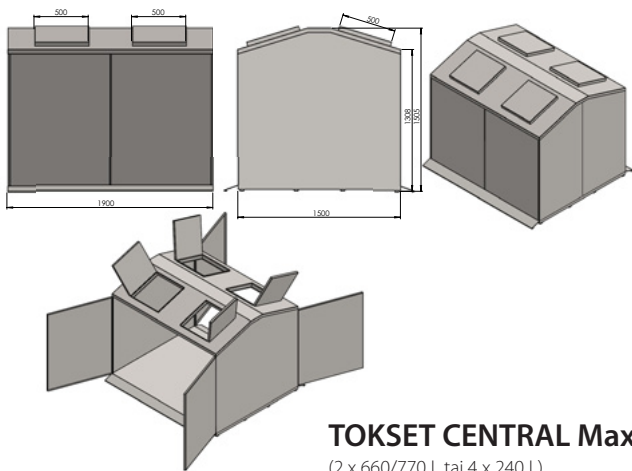
(2 x 660/770 L tai 4 x 240 L)



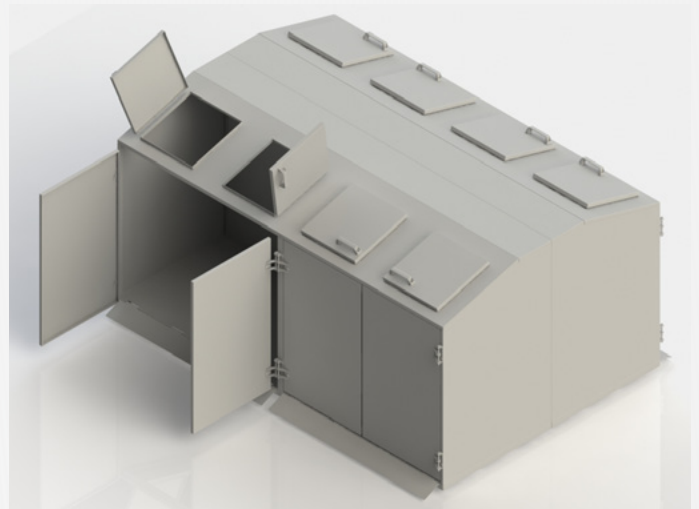
TOKSET CENTRAL Twin
(1 x 660/770 L tai 2 x 240/360 L)



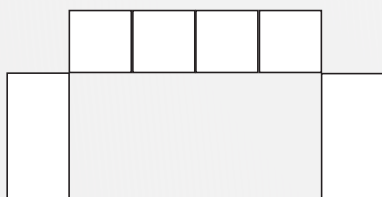
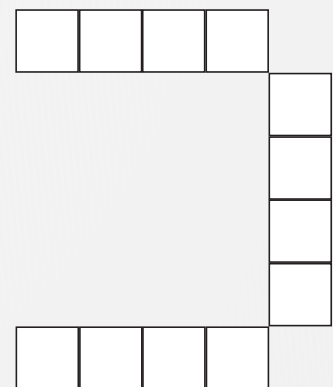
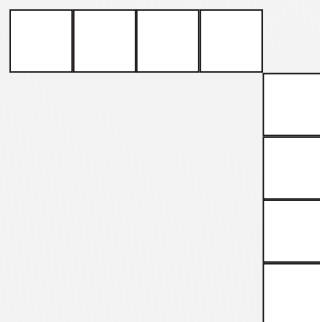
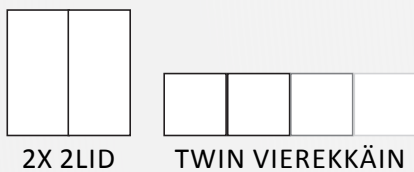
TOKSET CENTRAL 2 lid
(2 x 240L tai 2 x 360 L)



TOKSET CENTRAL Maxi
(2 x 660/770 L tai 4 x 240 L)



NÄIN RAKENNAT SINULLE SOPIVAN JÄTEASEMAN YHDISTELMIÄ ON SATOJA



TUOTE	LEVEYS	KORKEUS	TÄYTTÖAUKON KORKEUS	SYVYYS	PAINO KG	KERÄYSASTIAT (LITRAA)
TOKSET CENTRAL TWIN	1000	1510	1190	1500	198	1 X 660/770 TAI 2 X 240/360
TOKSET CENTRAL 2 LID	1500	1510	1190	1000	193	2 X 240 TAI 2 X 360
TOKSET CENTRAL MAXI	1900	1510	1190	1500	305	2 X 660 TAI 2 X 700 TAI 4 X 240

JÄTEKATOS / VARASTO

– VALMIINA PAIKALLE!



Vaihtolavapohjainen Tokset-jätekatos on valmistettu korkealuokkaisista kotimaisista materiaaleista. Se on helppo asentaa paikoilleen ja tarvittaessa myös siirrettävissä. Jätekatos ei tarvitse erillistä perustusta vaan se on heti käyttövalmis.

- ei vaadi rakennuslupaa; vaihtolavapohja
- 4-10 keräysastialle (lajittelu)
- 3 vakiokokoa ja lisäksi muunnelmia
- saatavana sekä puu- että peltivuorauksella
- laatutyötä kaikissa yksityiskohdissa
- kaikki värikartan värit
- soveltuu myös pyörä- tai yleisvarastoksi
- tosiedullinen taloyhtiölle
- leasingvaihtoehto
- toimitukset kaikkialle Suomeen

Vakiokoot:

4:lle jäteastialle (2700 x 3500 mm)

6:lle jäteastialle (2700 x 4500 mm)

8:lle jäteastialle (2700 x 5500 mm)

Kysy myös muita vaihtoehtoja

Saatavilla olevat lisävarusteet:

- puuosat toivotulla värillä
- seinät kestomaalattusta pellistä
- peltikatto (Ruukin värit)
- ovi (myös lukittava)
- lintuverkot
- väliseinä ja/tai sivuovi
- lumiesteet
- jätteiden keräysastiat

Valitse värit, me hoidamme loput

Jätekatokset puuosien värit voit vapaasti valita Tikkurilan ulkomaalien värikartasta ja teräskaton ja peltiosien värit Ruukki -värikartasta.

VESIKATTOVÄRIT





Yksinkertaista tylikkyttä



Lumikintie



Erittäin tukeva rakenne



Saatavilla erilaisilla kattoratkaisuilla



Yläosien verkotus ja ovien lukitus suojaavat eläimiltä ja ilkivallalta



Katolle saatavissa lumiesteet



Steniuksentie, puunsuojaöljy



Pukinmäen koulu, RAL-värikartan värillä

JÄTEKATOKSEN TEKNISET TIEDOT

Esim. kuuden keräysastian jättekatos

- Katto musta profiilipelti (paloluokka K1)
- Päätykolmiot vaakalankut 2 kpl
- Seinät 22x100 lauta, kk 120mm
- maalattu maalarinvalkeaksi
(vakiona painekyllästetty ruskea/vihreä)
- Perustus 100x50 U-palkki ja vaihtolava-alusta
- Lattia 4mm turkkilevy
- Runko 60x60 RHS-putki
- Kattotuolit 100x50 lankku



Tukevasti lattiaan hitsatut neliöprofiilitolpat.



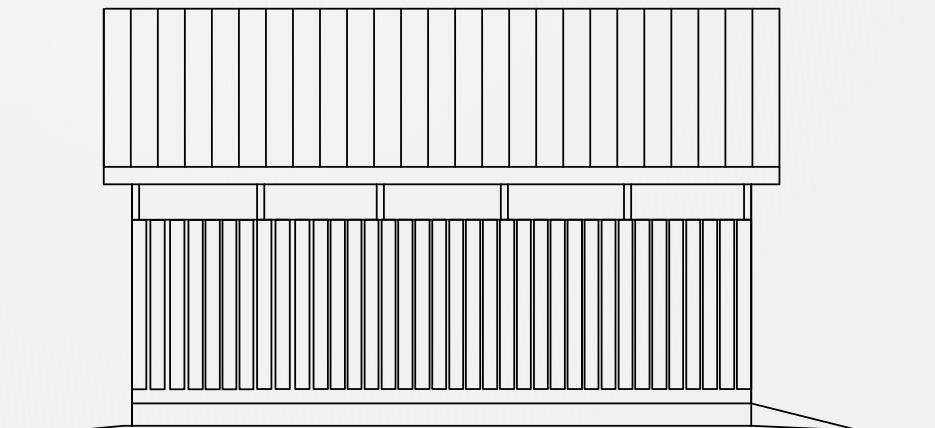
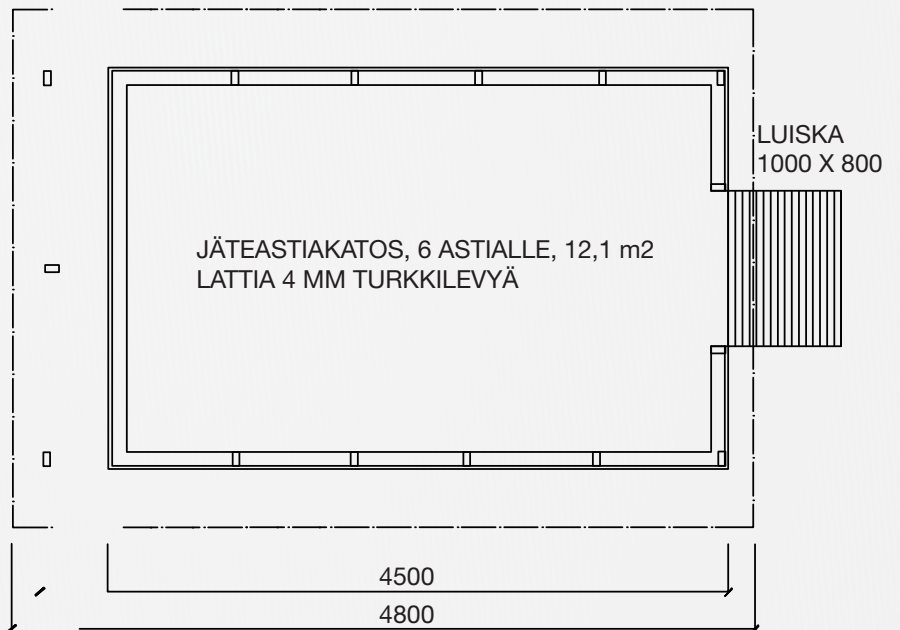
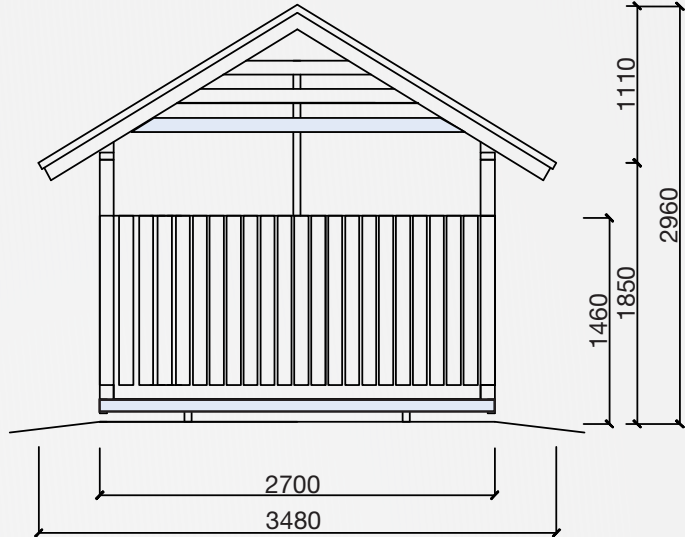
Rungon ja katon kiinnitys on tehty kestävästi vuosikymmeniä.



Vakiona kestävä liuska vaivattomaan tyhjennykseen.



Katoksen mitoitus on suunniteltu niin, että käyttö on vaivatonta.



**KESTÄVÄT JA PALOTURVALLISET
ROSKA- JA TUHKA-ASTIAT
KAIKKIIN TILOIHIN
SISÄLLÄ JA ULKONA**



Tokset Oy

TUOTELUETTELO

**Katso myös Tokset paloturvalliset
roska- ja tuhka-astiat
www.tokset.com**

TOKSET

TOKSET FIRE SAFE

PALOTURVALLISET JÄTEASTIASUOJAT

Lyhtytie 4, 00750 Helsinki | Puh. +358 10 4228 300

info@tokset.com | www.tokset.com